

溪流取水の現状と未来

歴史:



日本でのマイクロ水力発電での取水方式には、古来、場所ごとに多種多様な方式がとられてきました。溪流での取水スクリーンは古くから【チロリアン方式】と呼ばれる方式を用い、水の流れに平行に設置されたバースクリーン方式による、バー間隙間から水を落下させます。(一例を左記写真で示します)

しかしながら、そのバー間隔から秋には大量の枯葉の流入、嵐の後の小石の滞積など、バー間隔内の雑物は取水槽内に落下し、木の葉などは、その後のヘッドタンクに送る前に除塵機でゴミをとる事が必要とされ、秋には大量の木の葉をトラックで運び出す作業が必要とされてきました。

また、バー間隔で補足された小石などの上に木の葉が留まり、取水効率が低下し、現場での清掃が必要とされています。

一方アメリカでは、2003年7月に、左記の研究機関からコアンダ研究論文が発表されました。

米国内務省
開拓局
テクニカルサービスセンター
水資源サービス
水資源研究所
コロラド州 デンバー

アメリカにおけるコアンダ効果を利用したスクリーンは1987年頃から研究実験が開始され、ゴミ取り効果が高く、保守も少ないと好評をよび、米国総務省が開拓地での灌漑を如何に効果よく、取水できるかの実験に入り、その結果をソフトと共に発表しています。

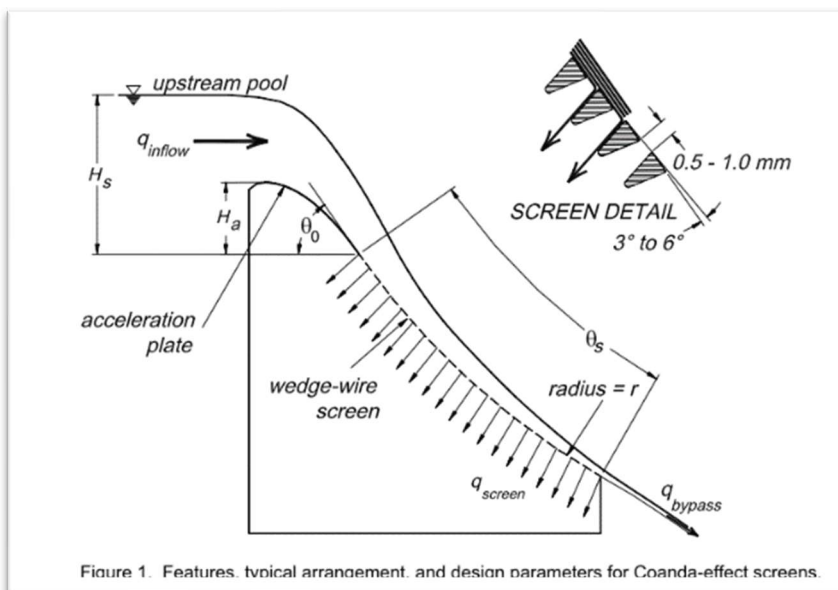
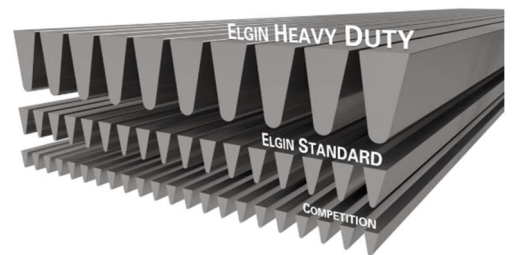


Figure 1. Features, typical arrangement, and design parameters for Coanda-effect screens.

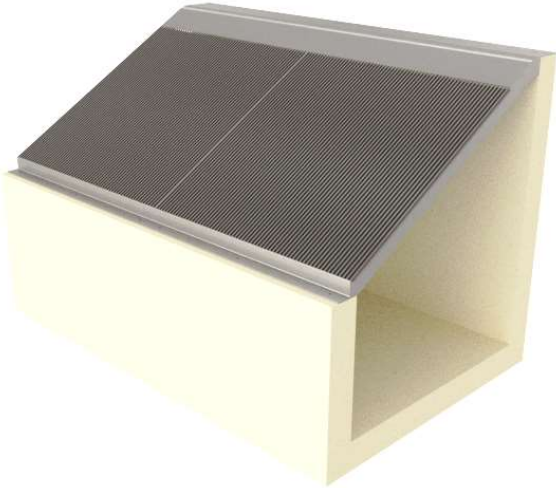
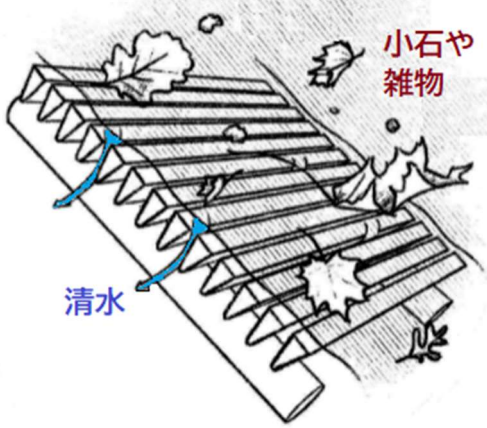
研究開発の目的は、マイクロ水力用でなく、灌漑等土地開発の為でした。多岐にわたるデータの収集と楔型ワイヤーの開発が行われてきました。



研究結果では：

“”その使用場所での最大の効果を得るには、楔型スクリーンの形状、本数、各角度など多くのファクターをソフトに指示すれば、どのような構成が最適かを求める事が出来るか迄進展しました。元来土地改良、開拓目的での取水スクリーンで研究されてきましたが、今では多くは水道水取水に利用されています。“” 日本では 2012 年以降、カナダ、アメリカ、欧州でのマイクロ水力での実例報告がなされるようになりました。

チロリアンとコアンダ効果の差：

チロリアン	コアンダ効果
<p>チロリアン型は、水の流れに平行に設置するバーの列で間隔は数センチから最低 5mm 間隔です。</p> 	<p>コアンダスクリーンは水の流れに 90 度に置かれます。それでも取水効果が(例えスクリーンの間隔が 1mm でも)高いのは、楔型により水が流れからカットされ、下に落ち込むことによる現象が存在するためです。</p> 

引き込みの効果 [コアンダ効果]：



出典：フリー百科事典『ウィキペディア(Wikipedia)』

“”コアンダ効果は噴流が粘性の効果により周りの流体を引き込むこと(英: [entrainment](#))によって起きるものと説明されている。“”

この原理から生み出されたのが、今では コアンダスクリーンと呼ばれ、工業用(開拓、灌漑、水道水等)で一般化され、最大の形状は、水流に対し 90 度で対峙するスクリーンです。

空気泡の発生：

その為、水が細かく分断されて、貯水槽に落ち込むため、泡の発生はチロル取水方式より多くなり、泡を空気中に放出させる空間が必要です。

下の写真はコアンダ取水槽の上側の泡の状態です。



実用之际し:

その研究発表後、十数年の実用使用の結果、洪水の影響に耐えうる強度を持った保守不要の取水スクリーンが完成し、マイクロ水力発電に使用されています。



チロリアン水方式とコアンダ取水方式の違いの理解のために:

	項目	コアンダ	チロリアン
1	堰の方向	水の流れに 90 度又は 0 度	通常は水の流れに 90 度
2	スクリーンの方向	水の流れに 90 度	水に平行(0 度)
3	取水方式	コアンダバーでの流速落下	自重落下
4	保守	ほぼ不要、除塵機不要	清掃必要
5	スクリーン 間隔	1mm 程度: ペルトンのジェット噴流での砂による摩耗は 阻止される	取水量により変化するが最小 5 mm の限 界がある。砂の混入は避けられない
6	スクリーン 傾斜角度	今迄の研究で、50度アングルでほぼ固定: その為、水量増加時、増水分はスクリーンを ジャンプし取水量が低下することがある。	傾斜を緩やかにすれば取水量は少ない がゴミを拾いやすい。傾斜を高めれば ゴミは流れやすいが、取水量は減る。
7	総合評価	1) それぞれの歴史があるので、どちらが良い悪いかの評価を意図していません 2) 場所ごとで判断されると思います 3) コアンダスクリーンは SUS304 のみ使用しています	